

Схема контроля

линии оповещателей для ПЖКОП А-20

Согласно своду правил «Системы противопожарной защиты. Установки пожарной сигнализации и пожаротушения автоматические. Нормы и правила проектирования».

п. 13.14.3.

«Приборы приемо-контрольные пожарные, имеющие функцию управления оповещателями, должны обеспечивать автоматический контроль линий связи с выносными оповещателями на обрыв и короткое замыкание».

В системе ПЖКОП А-20 для контроля целостности линии необходимо использовать специализированные устройства контроля, например БУПО:

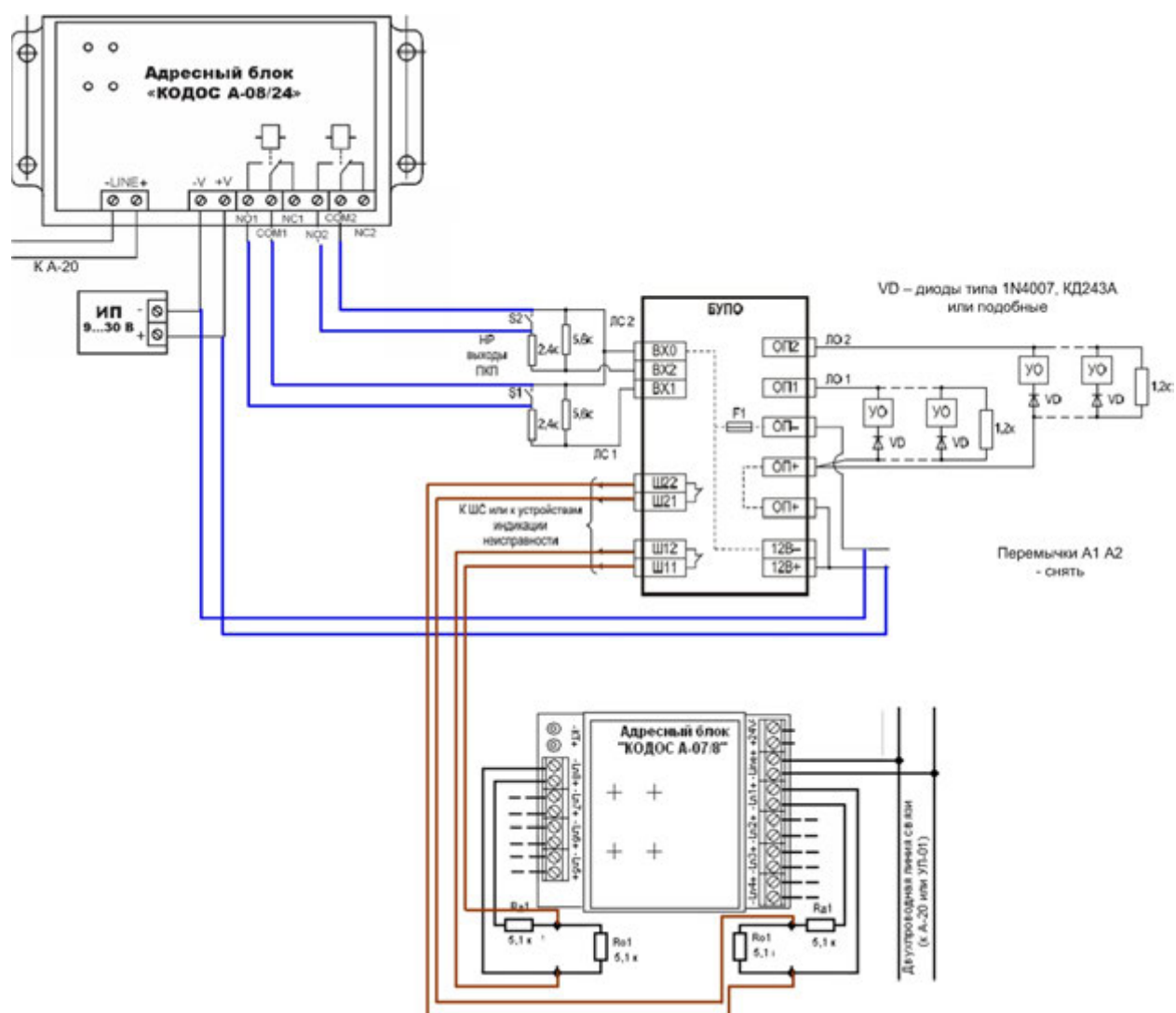


Рис.1. Схема контроля целостности линий связи с оповещателями для ПЖКОП А-20.

ППКОП А-20 — современная адресная система охранно-пожарной сигнализации. Имеет сертификат соответствия техническому регламенту о требованиях пожарной безопасности (Федеральный закон от 22.07.2008 № 123-ФЗ).

Устройство БУПО можно купить в отделе продаж компании «КОДОС».