



СЧИТЫВАТЕЛЬ «КОДОС RD-1030 УЛ»

Руководство по эксплуатации

СОДЕРЖАНИЕ

1	Назначение	5
2	Комплектность	6
3	Технические характеристики	7
4	Подключение и монтаж считывателя	7
4.1	Общие рекомендации	7
4.2	Подключение	8
4.3	Установка и крепление считывателя	11
4.4	Рекомендуемый порядок монтажа	12
4.5	Экранирование соединительного кабеля	14
5	Устройство и принципы работы	15
5.1	Общие положения	15
5.2	Индикация светодиодов считывателя	16
6	Особые указания по эксплуатации	17
6.1	Особенности применения считывателя с кодоносителями 4В UID и 7В UID	17
7	Возможные неисправности и способы их устранения	19
8	Техническое обслуживание	20
8.1	Общие указания	20
8.2	Меры безопасности	20
8.3	Порядок технического обслуживания	21
9	Хранение и утилизация	22
10	Транспортирование	23
11	Гарантийные обязательства	23
12	Свидетельство о приемке и упаковывании	24

Условные обозначения, применяемые в документе



ОСТОРОЖНО!



ВНИМАНИЕ!



ВЗЯТЬ НА ЗАМЕТКУ



В связи с постоянным стремлением производителя к совершенствованию изделия, возможны отдельные несоответствия между изделием и настоящим руководством по эксплуатации, не влияющие на применение изделия

Считыватель «КОДОС RD-1030 УЛ» входит:

в состав оборудования для системы контроля и управления доступом «КОДОС», соответствует требованиям нормативных документов и имеет сертификат соответствия № **РОСС RU.OC03.B01751**, выданный органом по сертификации ФГУ «ЦСА ОПС» МВД России, срок действия сертификата с 24.02.2012 по 01.12.2013;

в состав оборудования для системы охранно-пожарной сигнализации «КОДОС А-20», соответствует требованиям нормативных документов и Технического регламента о требованиях пожарной безопасности (Федеральный закон от 22.07.2008 №123-ФЗ) и имеет сертификат соответствия № **С-RU.ПБ25.В.00954**, срок действия сертификата с 25.08.2011 по 24.08.2016.

1 Назначение

Считыватель «КОДОС RD-1030УЛ» (далее по тексту – считыватель) (см. рисунок 1) предназначен для приема, обработки и передачи кода бесконтактных электронных кодоносителей (карт) PHILIPS MIFARE в линию связи с управляющими устройствами серии «КОДОС» (например, «КОДОС ЕС-202», «КОДОС АД-10», «КОДОС А-20», «КОДОС МИ-50») и устройствами, работающими по протоколу «WIEGAND-26».

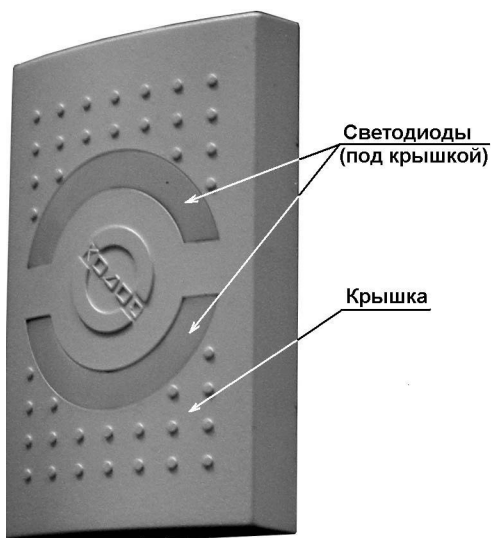


Рисунок 1 – Внешний вид считывателя



Рисунок 2 – Кодоноситель

Считыватель применяется в составе систем контроля и управления доступом (СКУД) и систем охранно-пожарной сигнализации (ОПС) (далее по тексту – систем).

Считыватель «КОДОС RD-1030 УЛ»

Считыватель способен различать коды 4-байтных и 7-байтных карт MIFARE (**single size UID** и **double size UID** – по классификации согласно ISO/IEC 14443-3). При этом код 4-байтных карт **single size UID** считыватель передает без изменений, а код карт **double size UID** преобразует в 4-байтный формат по алгоритму, рекомендованному фирмой NXP Semiconductors (далее – NXP) в документе AN10927, rev 2.0. По заявлению NXP, преобразование по этому алгоритму гарантирует отсутствие совпадения преобразованного 4-байтного кода с кодами выпущенных ранее карт **single size UID**.

Благодаря этому свойству считыватель может быть рекомендован для применения в СКУД и ОПС, в которых используются карты MIFARE **single size UID** и **double size UID**, а коды карт хранятся в 4-байтном формате.

2 Комплектность

1	Считыватель «КОДОС RD-1030УЛ»	– 1 шт.
2	Винт самонарезающий 3,5x25.016 ГОСТ 11650-80	– 4 шт.
3	Дюбель пластмассовый	– 4 шт.
4	Руководство по эксплуатации	– 1 экз.
5	Упаковка	– 1 шт.

3 Технические характеристики

Таблица 1 – Основные технические данные

Напряжение питания, В	9,0 ... 15,0
Ток потребления, при напряжении питания 12 В, мА , не более	200
Тип кодоносителя	MIFARE single size UID MIFARE double size UID
Максимальное расстояние действия считывателя *, мм , не менее	50
Длина линии связи от считывателя до управляющего устройства, м , не более	50
Общая длина линии синхронизации между всеми синхронизируемыми считывателями, м , не более	10
Количество считывателей на одной линии синхронизации, шт , не более	4
Диапазон рабочей температуры эксплуатации, ° С	-40...+65
относительная влажность при температуре 25°С, %, не более	80
Степень защиты, обеспечиваемая оболочкой, по ГОСТ 14254-96	IP30
Габаритные размеры, мм	117x78x20
Масса, г , не более	80

* – Расстояние от корпуса считывателя до кодоносителя, в пределах которого происходит непрерывное считывание кода

4 Подключение и монтаж считывателя

4.1 Общие рекомендации



- *Монтаж, установку и ремонтные работы следует производить при отключенном питании устройств.*
- *Необходимо соблюдать полярность при подключении считывателя к управляющим устройствам.*



- *Выбор проводов и способов их прокладки должен производиться в соответствии с требованиями ПУЭ, СНиП 3.05.06-85, ВСН 116-93 и НПБ 88-2001.*
- *Во избежание выхода из строя соединительных клемм считывателя не следует применять чрезмерных усилий при затягивании винтов клемм.*

4.2 Подключение

4.2.1 Режимы работы считывателя

Считыватель может работать в двух режимах:

- а) с управляющими устройствами серии «КОДОС» по их собственному протоколу,
- б) с управляющими устройствами других производителей по протоколу «WIEGAND-26».

Управление режимами работы осуществляется установкой или снятием перемычки между клеммами 2 и 3 считывателя (см. рисунок 3):

- установка перемычки переводит считыватель в режим работы с управляющими устройствами «КОДОС»;
- снятие перемычки переводит считыватель в режим работы по протоколу «WIEGAND-26».



*Устройство поставляется пользователю с перемычкой между клеммами 2 и 3 (см. рисунок 3).
При работе по интерфейсу «WIEGAND-26» перемычку необходимо удалить.*

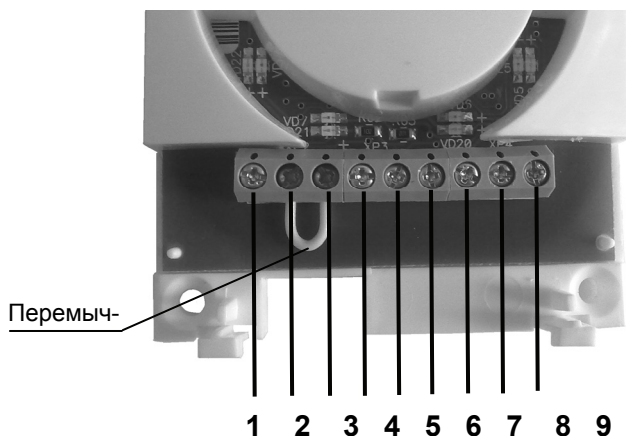


Рисунок 3 – Клеммы считывателя

4.2.2 Синхронизация считывателей

При использовании двух и более считывателей и размещении их в непосредственной близости друг от друга (менее 1 м), возможно бло-

кирование считывания кодоносителей из-за взаимного влияния считывателей друг на друга.

Для исключения этого явления при близком размещении считывателей необходимо включать их синхронизацию.

Для включения синхронизации на считывателе необходимо замкнуть клеммы 7 и 8 (см. рисунок 4).

После включения синхронизации на всех синхронизируемых считывателях необходимо объединить их (считыватели) линией синхронизации (ЛС), соединив между собой двухпроводным кабелем. Одним проводом кабеля соединяются между собой клеммы 7 (или 8, безразлично, поскольку клеммы замкнуты) каждого считывателя, другим проводом – клеммы 6 («минусы» питания) каждого считывателя (см. рисунок 4).

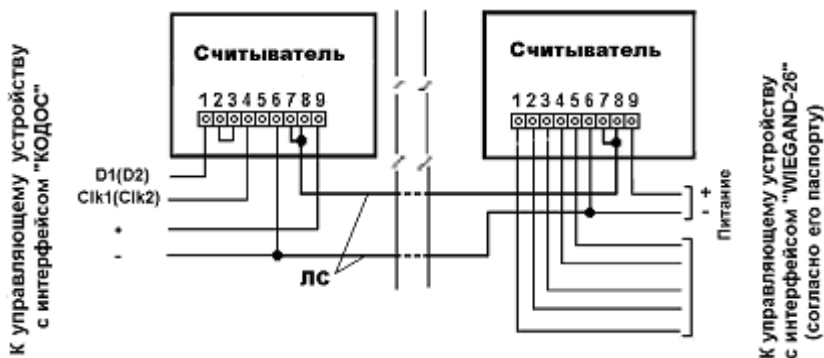


Рисунок 4 – Пример схемы подключения синхронизированных считывателей к управляющим устройствам с различными интерфейсами



Если синхронизируемые устройства подключены к общему источнику питания, клеммы 6 у них уже будут соединены. Дополнительное соединение этих клемм кабелем в этом случае не требуется.

Для подключения к управляющим устройствам следует использовать провода с сечением не менее 0,22 мм² в общем экране.

Витую пару НЕ применять

Для выключения синхронизации на считывателе необходимо:

- а) разъединить клеммы 7 и 8,
- б) отсоединить считыватель от ЛС.



Синхронизации подлежат близкорасположенные считыватели, даже если они подключены к разным управляющим устройствам и в разных системах.

Синхронизация считывателей замедляет их реакцию на поднесение кодоносителей.

Поэтому, если в синхронизации нет необходимости (расстояние до ближайшего считывателя превышает 1 м), рекомендуется ее выключить.

4.2.3 Назначение клемм

На рисунке 3 приведена условная нумерация клемм считывателя с 1 до 9.

Назначение клемм считывателя при работе в режиме 4.2.1 а) и соответствие их клеммам управляющих устройств серии «КОДОС» приведено в таблице 2.

Назначение клемм считывателя при работе в режиме 4.2.1 б) приведено в таблице 3.

Таблица 2

Номер клеммы	Назначение	Маркировка клемм управляющего устройства КОДОС			
		«ЕС»	«АД-10»	«А-20»	«МИ-50»
1	сигнал данных	«D1» («D2»)	«D1» («D2»)	«D1» («D2»)	«DATA1» («DATA2»)
2, 3	установка пере- мычки	-	-	-	-
4	сигнал управления	«Clk1» («Clk2»)	«CLK1» («CLK2»)	«C1» («C2»)	«CLK1» («CLK2»)
5	не используется				
6	«минус» питания считывателя	«-»	«-»	«-»	«GND»
7	ЛС			-	
8	для установки перемычки с клеммой 7			-	
9	«плюс» питания считывателя	«+»	«+»	«+»	«+12V»

* - при использовании встроенного считывателя внешний считыватель может быть подключен только к клеммам с маркировкой D1, CLK1, RD1.
 ** - используется при включенном встроенном считывателе.

Таблица 3

Номер и обозначение клеммы	Назначение
1	Сигнал данных «1»
2	Сигнал данных «0»
3	Включение зеленых светодиодов
4	Включение красных светодиодов
5	Включение звукового извещателя
6	«-» питания считывателя
7	ЛС
8	для установки перемычки с клеммой 7
9	«+» питания считывателя



Подключение к управляющему устройству с интерфейсом «WIEGAND-26» производится согласно его паспорту.

4.3 Установка и крепление считывателя

Считыватель рекомендуется устанавливать в местах, приспособленных для выполнения им функционального назначения. Например, в системе контроля и управления доступом «КОДОС» устройство монтируется на поверхность стены рядом с контролируемой дверью. В системе охранно-пожарной сигнализации «КОДОС» считыватели устанавливаются в местах, удобных для постановки зон на охрану (снятия зон с охраны), к примеру, на входе в охраняемые зоны.

Считыватель может быть установлен на поверхность любого типа (деревянную, пластиковую, металлическую и др.). Конструкция корпуса предполагает применение скрытой проводки. При установке считывателя непосредственно на металлическую поверхность расстояние считывания уменьшается в среднем (в зависимости от типа кодоносителя) на 40-70% от максимального. Для уменьшения потерь в расстоянии считывания рекомендуется устанавливать считыватель на неметаллическую прокладку толщиной 10...30 мм (см. рисунок 5). При таком варианте ус-

тановки удастся увеличить расстояние считывания до 60-100% от максимального.

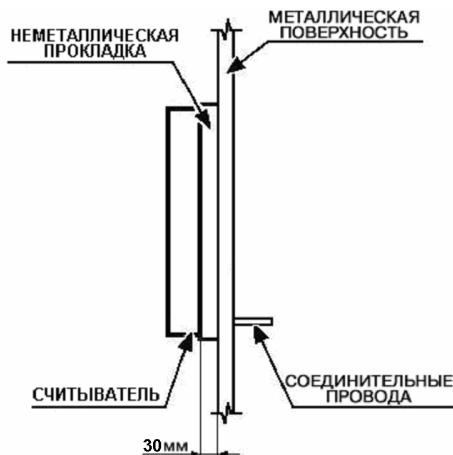


Рисунок 5 – Установка считывателя на металлическую поверхность

При установке считывателя необходимо исключить попадание на него воды и атмосферных осадков. Не устанавливайте считыватель вблизи оборудования с водоразбрызгивающими установками. При установке на улице используйте навесы, козырьки и т.п.

Установочные размеры для крепления считывателя и прокладки соединительных проводов приведены на рисунке 6. Диаметр крепежных отверстий подбирается под самонарезающий винт из комплекта поставки или соответствующий ему дюбель.



С обратной стороны корпуса установлена пломба для контроля несанкционированного вскрытия.

Нарушение пломбы ведет к снятию гарантии.

4.4 Рекомендуемый порядок монтажа

- а) Снять со считывателя крышку;
- б) Прикрепить устройство к стене. Для этого:
 - 1) просверлить в стене в соответствии с рисунком 6 четыре отверстия диаметром под самонарезающий винт (или дюбель)

и отверстие для протяжки соединительных проводов (или прорезать в стене канал для укладки проводов);

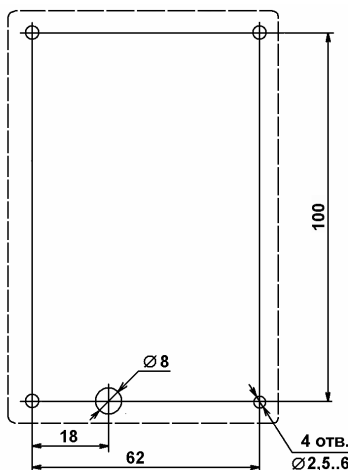


Рисунок 6 – Установочные размеры

- 2) запрессовать дюбели в отверстия (в случае необходимости);
 - 3) уложить соединительные провода в канал (или протянуть через отверстие в стене) и протянуть их через паз в корпусе (см. рисунок 7);
 - 4) подключить соединительные провода к клеммам устройства (см. п.4.2);
 - 5) зафиксировать устройство винтами из комплекта поставки;
- в) Закрыть считыватель крышкой.

Считыватель «КОДОС RD-1030 УЛ»

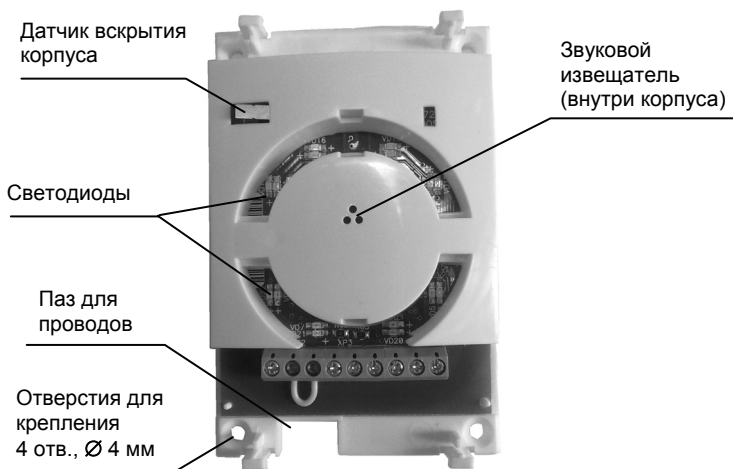


Рисунок 7 – Вид считывателя без крышки

4.5 Экранирование соединительного кабеля

Экранирующую оплетку соединительного кабеля следует подключать **только со стороны управляющего устройства** к тому же контакту, к которому подключается «-» питания данного считывателя (см. рисунок 8).

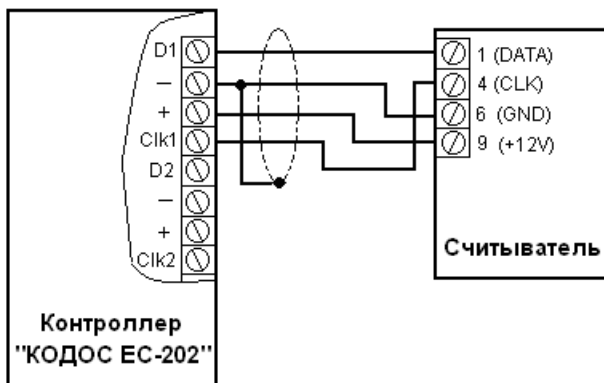


Рисунок 8 – Пример схемы экранирования



Категорически запрещается соединять экранирующую оплетку с металлической поверхностью, на которую может быть установлен считыватель.



В помещениях, где электромагнитные поля и наводки превышают уровень, установленный ГОСТ Р 51318.14.1-99, соединительный провод должен быть защищен путем прокладки в металлических трубах, коробах и т.д., которые должны быть заземлены.

При невозможности использования экранированных коробов допускается для подключения изделия применить провод с двойным экраном (например, РХ22СН04). При этом внутренний экран подключить по схеме, приведенной на рисунке 8, а внешний – заземлить.

Провод желательно дополнительно защищать от наводок установкой на обоих концах фильтров электромагнитных помех. Для этого рекомендуется применять ферритовые кольца или клипсы с магнитной проницаемостью 1000-6000, для работы на частотах от 10 до 200 кГц (не менее), с внутренним диаметром, соответствующим диаметру провода.

Например, кольцо В64290-Л638-Х35 производства фирмы Epcos, или клипсу К1NF-30-А(N)ВК2 производства фирмы Ferrico. Количество витков провода в кольце – до заполнения.

5 Устройство и принципы работы

5.1 Общие положения

Для идентификации пользователя системы применяются бесконтактные кодоносители, выполненные в виде пластиковой карты (см. рисунок 2).

В считывателе имеются приемопередатчик и антенна, излучающая электромагнитное поле определенной частоты. При попадании кодоносителя в зону действия поля (поднесении его к считывателю на расстояние, указанное в таблице 1), он «отвечает» собственным сигналом, содержащим идентификационный код.

Сигнал принимается антенной считывателя, детектируется, расшифровывается и передается в линию связи с управляющим устройством для обработки.

В считывателе имеются встроенный звуковой извещатель и светодиоды (см. рисунок 7), которые предназначены для индикации состояния считывателя и реакции на поднесение кодоносителя.

Считыватели взаимодействуют с управляющими устройствами по одному из двух вариантов интерфейса связи – «КОДОС» или «WIEGAND-26». Выбор варианта производится автоматически процессором считывателя по наличию или отсутствию перемычки между клеммами 2 и 3 считывателя.

В зависимости от выбранного интерфейса подключение к клеммам считывателя управляющих устройств должно соответствовать таблице 2 или таблице 3.

5.2 Индикация светодиодов считывателя

При работе считывателя **без подключения к управляющему устройству** (питание включено, установлена перемычка для работы по интерфейсу связи «КОДОС») светодиоды, расположенные на лицевой стороне корпуса считывателя (см. рисунок 1), постоянно светятся красным цветом. При поднесении кодоносителя светодиоды гаснут на 1...2 секунды и затем вновь загораются красным цветом.

При работе считывателя в таком же варианте, но без перемычки (по интерфейсу связи «WIEGAND-26») светодиоды не светятся. При поднесении кодоносителя светодиоды загораются зеленым цветом (примерно на 0,5 с), и выдается звуковой сигнал (примерно на 0,5 с).

В случае работы считывателя **с подключением к управляющему устройству** индикация светодиодов считывателя определяется алгоритмом работы управляющего устройства.

В случае работы считывателя с управляющим устройством серии «КОДОС» его светодиоды непрерывно светятся красным цветом при отсутствии в зоне считывания кодоносителя.

Если кодоноситель обнаружен, индикация светодиодов будет следующей:

а) переключаются с красного на зеленый цвет при поднесении разрешенного кодоносителя (код которого зарегистрирован в системе, доступ с ним в данный момент разрешен), одновременно выдается звуковой сигнал;

б) мигают красным цветом (с увеличенной частотой) при поднесении неизвестного кодоносителя (код которого не зарегистрирован в системе);

в) мигают красным цветом (с пониженной частотой) при поднесении заблокированного кодоносителя (код которого в системе зарегистрирован, но доступ с ним в данный момент запрещен).

В случае работы считывателя с управляющими устройствами сторонних производителей индикация его светодиодов будет определяться алгоритмом работы данных управляющих устройств.

6 Особые указания по эксплуатации

6.1 Особенности применения считывателя с кодоносителями 4B UID и 7B UID

Общеизвестно, что до 2001 года фирма NXP производила кодоносители только **single size UID** (иначе – 4B UID), а начиная с 2001 года, перешла на выпуск кодоносителей **double size UID** (иначе – 7B UID). В связи с этим NXP рекомендовала пользователям своей продукции произвести соответствующую замену оборудования систем с идентификацией личности (в частности, СКУД и ОПС) на основе карт MIFARE.

Замена оборудования потребуется не только для вновь разрабатываемых систем, но и для систем, находящихся в эксплуатации, и повлечет чрезвычайные финансовые затраты изготовителей и пользователей СКУД и ОПС. Учитывая это, NXP реализовала такой вариант совместного изготовления карт 4B UID и 7B UID, при котором с помощью специального алгоритма преобразования кодов карт 7B UID в 4-байтный формат будет гарантировано отсутствие совпадений кодов карт 4B UID с 4-байтными кодами, преобразованными из 7B UID (опубликовано NXP в AN10927, rev 2.0). При таком варианте в системах, находящихся в эксплуатации, потребуется заменить только оборудование для чтения карт, не трогая оборудование для управления системой.

Считыватель «КОДОС RD-1030 УЛ»

Считыватель «КОДОС RD-1030УЛ» 5.166.06 разработан на основе рекомендаций NXP, и изготавливается именно для обеспечения хождения карт MIFARE 7B UID во вновь разрабатываемых и находящихся в эксплуатации СКУД и ОПС на базе оборудования «КОДОС».

Для правильного применения считывателей следует учитывать следующее:

- применение считывателя «КОДОС RD-1030УЛ» 5.166.06 в СКУД или ОПС, в которых используются только кодоносители 4B UID, не имеет никаких особенностей; в таких системах считыватели могут применяться совместно с другими считывателями серии «КОДОС RD-1030», предназначенными для работы только с кодоносителями 4B UID; результаты чтения ими кодов карт будут одинаковыми;

- если в СКУД или ОПС используются кодоносители 7B UID (в том числе совместно с 4B UID) применение считывателя «КОДОС RD-1030УЛ» 5.166.06 совместно с другими считывателями серии «КОДОС RD-1030» (предназначенными для работы только с кодоносителями 4B UID), не допускается. т.к. результаты чтения ими карт 7B UID различаются, что может привести к нарушению работы системы в целом.

Эти особенности работы считывателей необходимо учитывать, например, при переводе систем на базе оборудования «КОДОС», находящихся в эксплуатации, на использование кодоносителей 7B UID.

В этом случае необходимо предварительно провести замену всего парка считывателей карт MIFARE на считыватели «КОДОС RD-1030УЛ» 5.166.06. Такую замену не обязательно проводить одновременно, она может осуществляться и постепенно. При этом во время переходного периода никаких разногласий при чтении разными считывателями одинаковых карт возникать не будет.

Только после полной замены считывателей станет возможным применение карт **double size UID**. При этом вывод из пользования

4-байтных карт необязателен. Ими можно продолжать пользоваться, т.к. алгоритм преобразования, рекомендованный в документе AN10927, rev 2.0 фирмы NXP и примененный в считывателях «КОДОС RD-1030УЛ» 5.166.06, гарантирует, что 4-байтный код, полученный после преобразования кода карты 7B UID, не совпадет с кодом ни одной карты *single size UID*.

7 Возможные неисправности и способы их устранения

В таблице 4 приведены возможные неисправности и способы их устранения.

Таблица 4 – Возможные неисправности и способы их устранения

Внешнее проявление неисправности	Вероятная причина ее возникновения	Рекомендуемые действия
Нет индикации у считывателя, подключённого по интерфейсу «КОДОС»	Отсутствует напряжение питания, неправильно подключены внешние цепи.	Проверьте правильность подключения считывателя к управляющему устройству, убедитесь в наличии питания 12 В и проверьте наличие перемычек между клеммами в соответствии с п.4.2.
При поднесении кодоносителя к считывателю, подключённого по интерфейсу «КОДОС», светодиоды гаснут на 1...2 секунды и вновь загораются красным цветом.	Неправильно подключены информационные каналы.	Проверьте, правильно ли подключены информационные каналы при работе по интерфейсу «КОДОС» – CLK и DATA.
У считывателя, подключённого по интерфейсу «WIEGAND-26» индикация не соответствует описанию в документации на управляющее устройство.	Неправильно подключены информационные каналы.	Проверьте, правильно ли подключены информационные каналы при работе по интерфейсу «WIEGAND-26» – в соответствии с паспортом устройства.
При поднесении к считывателю кодоносителя не происходит изменения в состоянии считывателя.	Не соответствуют типы кодоносителя и считывателя	Убедитесь, что кодоноситель предназначен для данного типа считывателя.



Текущий ремонт и устранение неисправностей, не указанных выше, должны производиться квалифицированным персоналом в условиях технической мастерской.

8 Техническое обслуживание

8.1 Общие указания

Техническое обслуживание (ТО) считывателя производится во время комплексного технического обслуживания системы, в которую входит считыватель.

ТО производится в планово-предупредительном порядке, который предусматривает следующую периодичность работ:

- а) ЕТО – ежедневное техническое обслуживание;
- б) ТО-1 – ежемесячное техническое обслуживание;
- в) ТО-2 – полугодовое техническое обслуживание.

Работы по ТО должны проводиться персоналом, прошедшим специальную подготовку к работе с оборудованием СКУД и имеющим квалификацию в соответствии с таблицей 8.1.

ТО считывателя проводится на месте его эксплуатации. Работы при необходимости проводятся при отключенных источниках питания и с отключением от системы (см. таблицу 8.1), в остальных случаях без отключения.

8.2 Меры безопасности

К техническому обслуживанию считывателя допускаются лица, изучившие настоящее руководство, а также прошедшие аттестацию по технике безопасности на 3 группу допуска при эксплуатации электроустановок и инструктаж по технике безопасности на рабочем месте.

8.3 Порядок технического обслуживания

Таблица 8.1

Пункт РЭ	Наименование работы	Виды ТО			Квалификация	Отключение питания	Примечание
		ЕТО	ТО-1	ТО-2			
1 Раздел 5	Контроль работоспособности считывателя по свечению красного индикатора	+	+	+	-	-	
2 Раздел 5	Контроль работоспособности считывателя по органам индикации системы	-	+	+	-	-	
3 Раздел 4	Визуальная проверка сохранности корпуса	-	-	+	-	-	по внешнему виду
4 -	Очистка поверхности корпуса от пыли и загрязнения ¹⁾	-	-	+	-	+	
5 Раздел 4	Визуальная проверка кабельных соединений	-	-	+	ЭЗ ²⁾	-	
6 Раздел 5	Проверка световой индикации и звуковой сигнализации	-	+	+	-	-	
7 Раздел 3	Проверка уровня питающего напряжения	-	+	+	ЭЗ ²⁾	-	От 9,0 до 15,0 В

¹⁾ Для выполнения работы требуется спирт этиловый ректификованный по ГОСТ Р 51652-2000. Норма расхода в соответствии с РД 50-687-89;

²⁾ Обозначение квалификаций: ЭЗ – электрик 3-го разряда и выше.

9 Хранение и утилизация

9.1 Считыватели в потребительской таре должны храниться в отапливаемых складских помещениях при температуре окружающего воздуха от плюс 5°C до плюс 40°C и относительной влажности до 80% при температуре плюс 20°C.

В транспортной таре считыватели могут храниться в неотапливаемых складских помещениях при температуре окружающего воздуха от минус 50°C до плюс 50°C и относительной влажности до (95±3)% при температуре плюс 25°C.

В помещении для хранения не должно быть токопроводящей пыли, паров кислот и щелочей, а также газов, вызывающих коррозию и разрушающих изоляцию.

Считыватели в транспортной таре должны храниться не более трех месяцев, при этом транспортная тара должна быть без подтеков и загрязнений.

При хранении более трех месяцев считыватели должны быть освобождены от тары.

Максимальный срок хранения – 6 месяцев.

9.2 Утилизацию изделия производить в регионе по месту эксплуатации изделия в соответствии с ГОСТ 30167-95 и региональными нормативными документами.

10 Транспортирование

Транспортирование упакованного в транспортную тару изделия может производиться любым видом транспорта на любые расстояния в соответствии с правилами перевозки грузов, действующими на соответствующем виде транспорта. При этом тара должна быть защищена от прямого воздействия атмосферных осадков.

При транспортировании самолетом допускается размещение груза только в отапливаемых герметизированных отсеках.

Тара на транспортных средствах должна быть размещена и закреплена таким образом, чтобы были обеспечены ее устойчивое положение и отсутствие перемещения.

Условия транспортирования должны соответствовать условиям хранения 5 по ГОСТ 15150-69.



После транспортирования при отрицательных или повышенных температурах, непосредственно перед вводом в эксплуатацию, считыватель должен быть выдержан не менее 3 часов в нормальных климатических условиях.

11 Гарантийные обязательства

Изготовитель гарантирует соответствие изделия требованиям действующей технической документации при соблюдении потребителем требований действующей эксплуатационной документации.

Гарантийный срок эксплуатации изделия – 2 года.

Гарантийное обслуживание изделия производится предприятием-изготовителем или сертифицированными ремонтными центрами при соблюдении потребителем условий гарантии, изложенных в гарантийном талоне

12 Свидетельство о приемке и упаковывании

Изделие

Место расположения маркировочной наклейки с:

- знаками сертификации,
- наименованием изготовителя, страны, города,
- наименованием и обозначением изделия,
- штрихкодом изделия,
- заводским серийным номером изделия,
- ID, IMEI, IP
- датой изготовления

изготовлено и принято в соответствии с ТУ 4372-010-74533456-05, ТУ 4372-025-74533456-2011 и признано годным к эксплуатации.

Начальник ОТК

МП _____

личная подпись

расшифровка подписи

упаковано согласно требованиям, предусмотренным в действующей технической документации.

Упаковщик _____

личная подпись

расшифровка подписи