



ППКОП 01059-42/126-1 «КОДОС А-20»

**АДРЕСНЫЙ БЛОК
«КОДОС А-08/24» ИСПОЛНЕНИЕ К**

Руководство по эксплуатации

СОДЕРЖАНИЕ

1 НАЗНАЧЕНИЕ.....	5
2 КОМПЛЕКТНОСТЬ	6
3 ТЕХНИЧЕСКИЕ ХАРАКТЕРИСТИКИ И УСЛОВИЯ ЭКСПЛУАТАЦИИ	6
4 ПОДКЛЮЧЕНИЕ И МОНТАЖ УСТРОЙСТВА.....	7
4.1 ОБЩИЕ РЕКОМЕНДАЦИИ.....	7
4.2 ПОДКЛЮЧЕНИЕ АДРЕСНОГО БЛОКА	7
4.3 УСТАНОВКА И КРЕПЛЕНИЕ АДРЕСНОГО БЛОКА.....	9
5 ОПИСАНИЕ РАБОТЫ УСТРОЙСТВА	10
5.1 ОБЩИЕ ПОЛОЖЕНИЯ	10
5.2 ИНДИКАЦИЯ СВЕТОДИОДОВ АДРЕСНОГО БЛОКА	11
6 ВОЗМОЖНЫЕ НЕИСПРАВНОСТИ И СПОСОБЫ ИХ УСТРАНЕНИЯ	12
7 ТЕХНИЧЕСКОЕ ОБСЛУЖИВАНИЕ.....	12
8 ХРАНЕНИЕ И УТИЛИЗАЦИЯ	13
9 ТРАНСПОРТИРОВАНИЕ.....	14
10 ГАРАНТИЙНЫЕ ОБЯЗАТЕЛЬСТВА.....	15

Условные обозначения, применяемые в документе



ОСТОРОЖНО!



ВНИМАНИЕ!



ВЗЯТЬ НА ЗАМЕТКУ



В связи с постоянным стремлением производителя к совершенствованию изделия возможны отдельные несоответствия между изделием и настоящим руководством по эксплуатации, не влияющие на применение изделия

Адресный блок **«КОДОС А-08/24»** исполнение **К** входит в состав Оборудования для системы охранно-пожарной сигнализации **«КОДОС А-20»**, соответствует требованиям Технического регламента о требованиях пожарной безопасности (Федеральный закон от 22.07.2008 №123-ФЗ) и имеет сертификат соответствия № **С-RU.ПБ25.В.00954**.

1 НАЗНАЧЕНИЕ

Адресный блок «КОДОС А-08/24» исполнение К (далее – адресный блок) предназначен для включения / выключения исполнительных устройств, работающих от источника постоянного тока с напряжением до 30 В. Применяется в составе адресной охранно-пожарной системы на базе прибора приемно-контрольного охранно-пожарного ППКОП 01059-42/126-1 «КОДОС А-20» (далее – прибор «КОДОС А-20»).

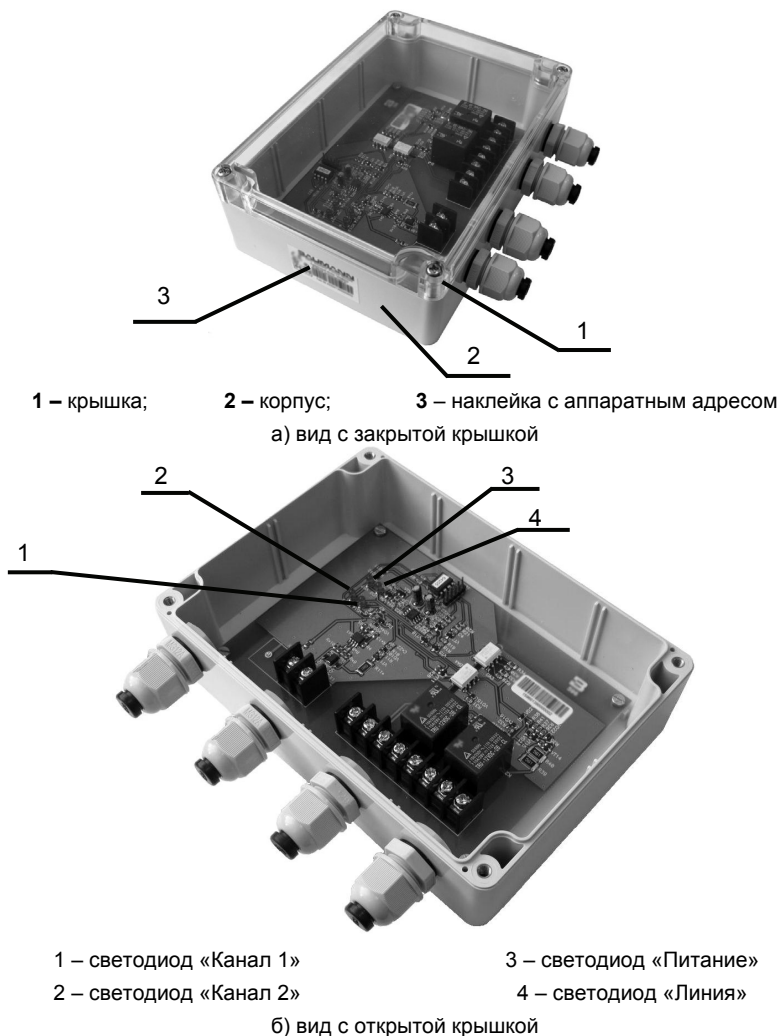


Рисунок 1 – Внешний вид адресного блока

2 КОМПЛЕКТНОСТЬ

1 Адресный блок «КОДОС А-08/24» исполнение К	– 1 шт.
2 Винт самонарезающий 3,5x25.016 ГОСТ 11650-80	– 4 шт.
3 Дюбель пластмассовый	– 4 шт.
4 Руководство по эксплуатации	– 1 экз.
5 Упаковка	– 1 шт.

3 ТЕХНИЧЕСКИЕ ХАРАКТЕРИСТИКИ И УСЛОВИЯ ЭКСПЛУАТАЦИИ

Таблица 1 – Основные технические характеристики

Протокол связи с прибором «КОДОС А-20»	специализированный
Амплитуда напряжения в линии связи, В	18 ... 24
Ток потребления от линии связи, мА , не более	3
Протяженность линии связи, м, не более	1600 ²⁾
Напряжение внешнего источника питания, В	9 ... 30
Ток потребления от внешнего источника питания (при напряжении 24 В), мА , не более	80
Количество управляющих выходов	2
Коммутируемое напряжение на выходных клеммах каналов управления, В	0 ... 30
Ток в канале управления во включенном состоянии, А , не более:	
при напряжении источника внешнего питания до 24 В	10
при напряжении источника внешнего питания от 24 до 30 В	5
Длина кабеля канала управления, м , не более	15
Степень защиты оболочкой по ГОСТ 14254-96	IP65
Условия эксплуатации:	
температура окружающей среды, °С	-50 ... +50
относительная влажность при температуре 25 °С, %, не более	98
Габаритные размеры, мм	170x150x55
Масса, г , не более	400
¹⁾ – Приведены максимальные значения среднего тока потребления, которые рекомендуется учитывать при расчете суммарного тока потребления системы.	
²⁾ – см. документацию на прибор «КОДОС А-20».	

4 ПОДКЛЮЧЕНИЕ И МОНТАЖ УСТРОЙСТВА

4.1 Общие рекомендации



- Все монтажные, настроечные и ремонтные работы производить только при отключенном питании.
- Необходимо соблюдать полярность при подключении устройств.



- Выбор проводов и кабелей, способов их прокладки для организации шлейфов и линий связи должен производиться в соответствии с требованиями ПУЭ, СНиП 3.05.06-85, ВСН 116-87, НПБ 88-2001 и документа «Система ОПС на базе ППКОП «КОДОС А-20». Руководство по инсталляции».
- При применении устройства необходимо иметь в виду, что адресные линии имеют гальваническую развязку от линии питания и релейных каскадов.
- В случае, если не предполагается подключать какое-либо из исполнительных устройств, клеммы соответствующего выхода должны остаться неподключенными.
- Во избежание выхода из строя соединительных клемм адресного блока не применяйте чрезмерных усилий при затягивании винтов.

4.2 Подключение адресного блока

На рисунках 2 и 3 приведены схемы подключения адресного блока.

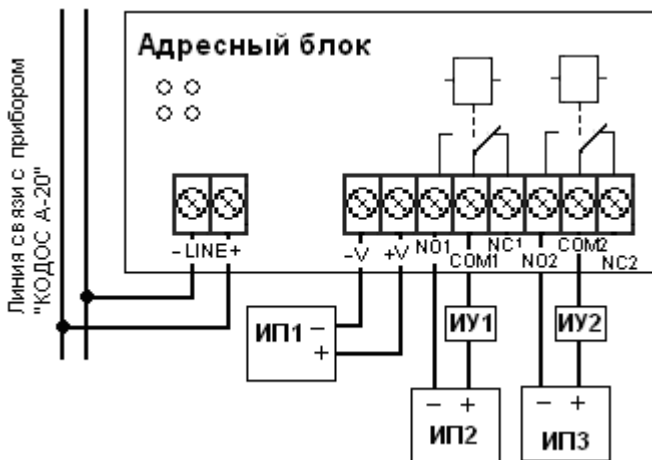
Каналы управления 1 и 2 представляют собой релейные выходы (нормально-разомкнутые контакты NO1, NO2, нормально-замкнутые контакты NC1, NC2, общие контакты COM1, COM2), к которым подключаются исполнительные устройства, работающие от источников постоянного тока напряжением до 30 В.

Исполнительные устройства, в зависимости от их типа, могут подключаться как к нормально-разомкнутым контактам реле, так и к нормально-замкнутым.

В схеме подключения, изображенной на рисунке 2, исполнительные устройства (ИУ) в исходном состоянии обесточены. При включении канала ИУ находятся под напряжением.

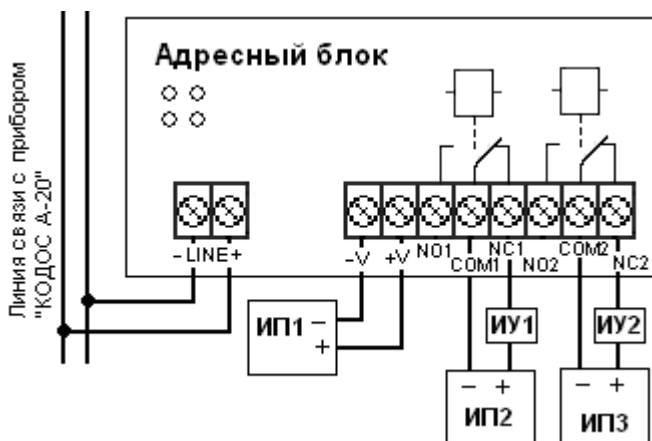
В схеме, изображенной на рисунке 3, ИУ в исходном состоянии находятся под напряжением, при включении канала обесточиваются.

Адресный блок «КОДОС А-08/24» исполнение К



ИУ1, ИУ2 – исполнительные устройства (нагрузка);
ИП1, ИП2, ИП3 – источники питания постоянного напряжения с
выходным напряжением не более 30 В.

**Рисунок 2 – Схема подключения адресного блока с отдельными ИП
(в исходном состоянии ИУ обесточены)**



ИУ1, ИУ2 – исполнительные устройства (нагрузка);
ИП1, ИП2, ИП3 – источники питания постоянного напряжения
с выходным напряжением не более 30 В.

**Рисунок 3 – Схема подключения адресного блока с отдельными ИП
(в исходном состоянии ИУ находятся под напряжением)**

Адресный блок «КОДОС А-08/24» исполнение К



При использовании одного источника питания (ИП) для питания адресного блока и ИУ (рисунки 2 и 3), необходимо помнить, что его выходное напряжение должно быть в пределах от 9 до 30 В.

При подключении исполнительных устройств ИУ1 и ИУ2 соблюдайте полярность подачи питания в соответствии с их руководствами по эксплуатации.

В таблице 2 показаны маркировка и назначение клемм адресного блока. Рекомендуемые типы и сечения проводов приведены в таблице 3.

Таблица 2 – Маркировка клемм адресного блока

Клеммы	Назначение
«NO1»	Нормально-разомкнутый выход 1-го канала управления
«COM1»	Общий выход 1-го канала управления
« NC1»	Нормально-замкнутый выход 1-го канала управления
«NO2»	Нормально-разомкнутый выход 2-го канала управления
«COM2»	Общий выход 2-го канала управления
«NC2»	Нормально-замкнутый выход 2-го канала управления
«-Line»	Двухпроводная линия связи с прибором «КОДОС А-20»
«+Line»	

Таблица 3 – Рекомендуемые типы и сечения проводов

В линии связи с прибором «КОДОС А-20»	ПРППМ 2х0,9 *
Подключение исполнительных устройств	ШВВП 2х0,75 или аналог

* – Выбор марки провода для линии связи с прибором «КОДОС А-20» описан в документе «Система охранно-пожарной сигнализации на базе ППКОП «КОДОС А-20». Руководство по инсталляции».



Несоблюдение требований к монтажу сети адресных блоков, указанных в документе «Система охранно-пожарной сигнализации на базе ППКОП «КОДОС А-20». Руководство по инсталляции», может привести не только к выходу из строя адресного блока, но и к неработоспособности всей системы ОПС в целом.

4.3 Установка и крепление адресного блока

Адресный блок рекомендуется устанавливать так, чтобы исключить к нему несанкционированный доступ посторонних лиц. Вместе с тем, доступ к адресному блоку не должен быть слишком затруднен.

Адресный блок «КОДОС А-08/24» исполнение К

Адресный блок может быть установлен на поверхность любого типа.

Для крепления устройства в комплекте поставки имеются самонарезающие винты и дюбели (для крепления на бетонную или кирпичную поверхность).

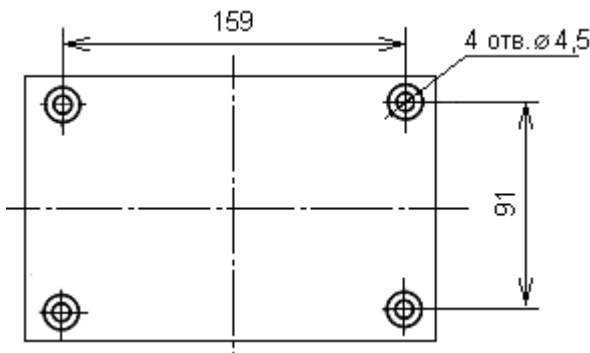


Рисунок 4 - Крепление адресного блока (присоединительные размеры)

Расстояния между отверстиями для установки адресного блока приведены на рисунке 4.

Установите адресный блок. Для этого:

- разметьте отверстия в соответствии с рисунком 4;
- просверлите четыре отверстия в соответствии с рисунком 4 диаметром под выбранный дюбель, установите дюбели;
- снимите крышку корпуса, зафиксируйте адресный блок без крышки шурупами, рекомендуемая длина шурупов – 25 ... 30 мм;
- через гермовводы протяните провода к клеммам адресного блока;
- подключите провода к клеммам адресного блока;
- излишки провода уберите в стену или внутрь корпуса;
- закройте крышкой корпус адресного блока.

5 ОПИСАНИЕ РАБОТЫ УСТРОЙСТВА

5.1 Общие положения

Адресный блок применяется в составе адресной системы охранно-пожарной сигнализации на базе прибора «КОДОС А-20» и служит для включения / выключения исполнительных устройств по команде прибора А-20.

Адресный блок «КОДОС А-08/24» исполнение К

Электронная схема адресного блока, за исключением выходных каскадов, питается от адресной линии.

Для питания выходных каскадов необходим источник постоянного тока с выходным напряжением в диапазоне 9...30 В.

Адресный блок может подключаться к прибору «КОДОС А-20» через удлинители линии связи «КОДОС УЛ-01», что позволяет увеличить протяженность линии связи до 4800 м.

К прибору «КОДОС А-20» может быть подключено не более 50 адресных блоков «КОДОС А-08/24» исполнение К.

Подробнее ограничения по количеству адресных блоков описаны в документе «Система охранно-пожарной сигнализации на базе ППКОП «КОДОС А-20». Руководство по инсталляции».

При настройке прибора «КОДОС А-20» адресный блок должен быть включен в список опроса адресных блоков. При этом требуется указать его аппаратный адрес, который (в десятичной кодировке) приведен на наклейке, расположенной на боковой стенке корпуса блока.

5.2 Индикация светодиодов адресного блока

Светодиоды, расположенные на плате адресного блока (см. рисунок 1), предназначены для индикации наличия питания адресного блока и информационного обмена с прибором «КОДОС А-20»:

а) светодиод «Питание» свидетельствует о наличии питания адресного блока (в рабочем состоянии светится красным цветом);

б) светодиод «Линия» свидетельствует о передаче адресным блоком сигнала по линии связи с прибором «КОДОС А-20» (светится красным цветом, когда сигнал передается от адресного блока в линию);

в) светодиоды «Канал 1» и «Канал 2» индицируют работу 1 и 2 каналов управления соответственно:

1) канал включен – светодиод канала **не светится**;

2) канал выключен – светодиод канала **светится** красным цветом.

6 ВОЗМОЖНЫЕ НЕИСПРАВНОСТИ И СПОСОБЫ ИХ УСТРАНЕНИЯ

Основной причиной неработоспособности адресного блока является несоблюдение полярности при его подключении к другим устройствам.

В случае, если исполнительные устройства не включаются, проверить наличие на них питающего напряжения 0...30 В.

7 ТЕХНИЧЕСКОЕ ОБСЛУЖИВАНИЕ

Техническое обслуживание (ТО) адресного блока производится во время комплексного технического обслуживания системы ОПС, в которую входит адресный блок.

ТО должно производиться персоналом, прошедшим специальную подготовку и имеющим квалификацию электрика не ниже третьего разряда.

ТО производится в планово-предупредительном порядке, который предусматривает следующую периодичность работ:

- а) ЕТО – ежедневное техническое обслуживание;
- б) ТО-1 – ежемесячное техническое обслуживание;
- в) ТО-2 – ежеквартальное техническое обслуживание.

Перечень работ, выполняемых в рамках ЕТО:

1) контроль работоспособности по информации на экране ППКОП «КОДОС А-20».

Перечень работ, выполняемых в рамках ТО-1:

- 1) визуальная проверка сохранности корпуса;
- 2) очистка поверхностей от пыли и загрязнения;
- 3) визуальная проверка всех имеющихся соединений;
- 4) проверка работоспособности во всех режимах.

Перечень работ, выполняемых в рамках ТО-2:

- 1) выполнение работ, регламентированных ТО-1;
- 2) проверка уровней питающих напряжений;
- 3) проверка сопротивления линий, подсоединенных к изделиям.

Нормы расхода материалов на проведение работ по техническому обслуживанию изделия:

а) спирт этиловый ректификованный по ГОСТ Р 51652-2000, в соответствии с «Методикой нормирования расхода этилового спирта ОСТ 4ГО.050.010».

8 ХРАНЕНИЕ И УТИЛИЗАЦИЯ

8.1 Адресный блок в потребительской таре должен храниться в отапливаемом складском помещении. Температура окружающего воздуха от плюс 5 до плюс 40 °С, относительная влажность до 80% при температуре плюс 25 °С (условия хранения 1 по ГОСТ 15150-69).

В транспортной таре адресный блок может храниться в неотапливаемом складском помещении при температуре окружающего воздуха от минус 50 до плюс 50°С и относительной влажности до (95±3)% при температуре плюс 25°С (условия хранения 4 по ГОСТ 15150-69).

В помещении для хранения не должно быть токопроводящей пыли, паров кислот и щелочей, а также газов, вызывающих коррозию и разрушающих изоляцию.

Адресный блок в транспортной таре в неотапливаемом складском помещении должен храниться не более трех месяцев, при этом транспортная тара должна быть без подтеков и загрязнений.

При хранении более трех месяцев адресный блок должен быть освобожден от транспортной тары.

Максимальный срок хранения – 6 месяцев.

8.2 Утилизацию изделия производить в регионе по месту эксплуатации изделия в соответствии с ГОСТ 30167-95 и региональными нормативными документами.

9 ТРАНСПОРТИРОВАНИЕ

Транспортирование упакованного в транспортную тару изделия может производиться любым видом транспорта на любые расстояния в соответствии с правилами перевозки грузов, действующими на соответствующем виде транспорта. При этом тара должна быть защищена от прямого воздействия атмосферных осадков.

При транспортировании самолетом допускается размещение груза только в отапливаемых герметизированных отсеках.

Тара на транспортных средствах должна быть размещена и закреплена таким образом, чтобы были обеспечены ее устойчивое положение и отсутствие перемещения.

Условия транспортирования должны соответствовать условиям хранения 5 по ГОСТ 15150-69.



После транспортирования при отрицательных или повышенных температурах непосредственно перед вводом в эксплуатацию адресный блок должен быть выдержан не менее 2 часов в нормальных климатических условиях.

10 ГАРАНТИЙНЫЕ ОБЯЗАТЕЛЬСТВА

Изготовитель гарантирует соответствие изделия требованиям действующей технической документации при соблюдении потребителем требований действующей эксплуатационной документации.

Гарантийный срок эксплуатации изделия – 2 года.

Гарантийное обслуживание изделия производится предприятием-изготовителем или сертифицированными ремонтными центрами при соблюдении потребителем условий гарантии, изложенных в гарантийном талоне.

Изделие

изготовлено и принято в соответствии с действующей технической документацией и признано годным для эксплуатации.

Подпись

Для заметок